



juli15

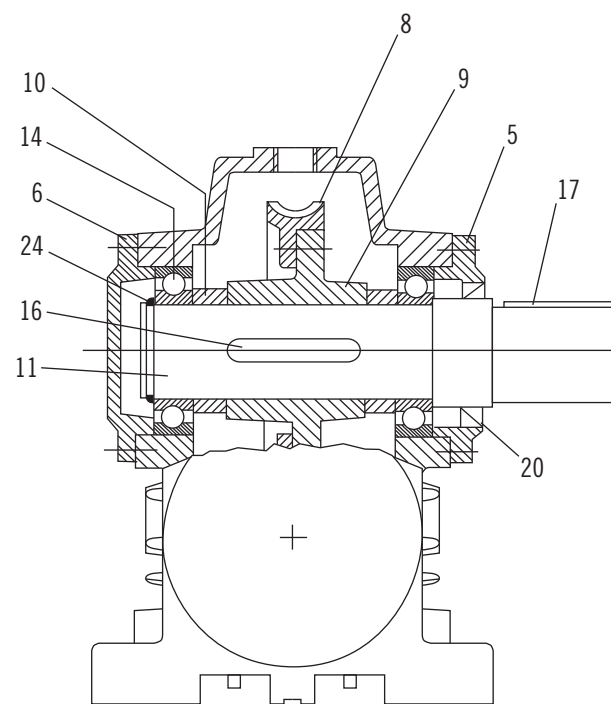
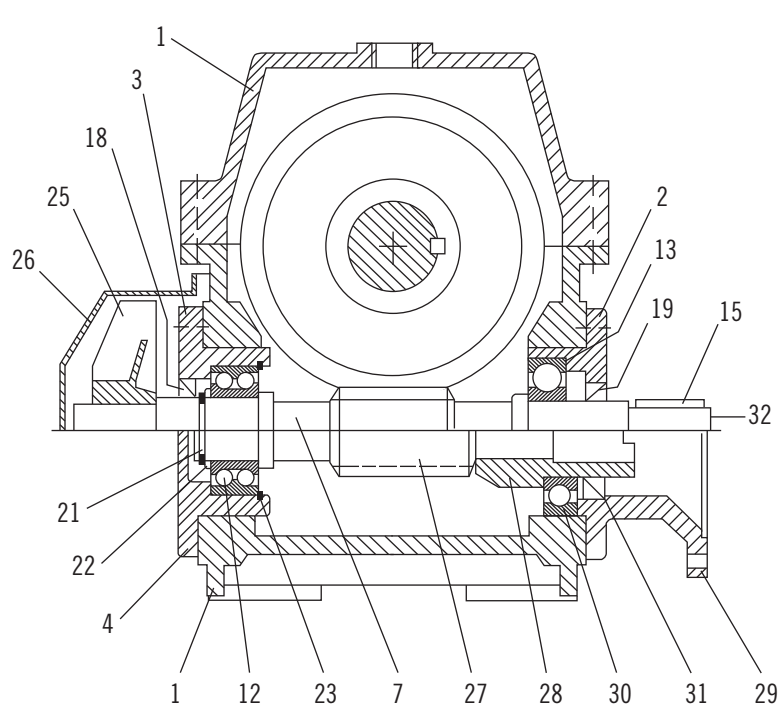
# RESERVDELAR SNÄCKVÄXLAR

PRODUKTKATALOG

---

Svenska Transmissionsprodukter AB

# TYP S, SM



## Vid order, ange

\* Växeltyp, utväxling och tillverkningsnummer

\*\* Storlek av motor

Positionsnummer

## Exempel:

Växeltyp S-80, Lager, pos nr 12  
Beställning: 1 st lager S80/12

Växeltyp SM-140, Hus, pos nr 1  
Beställning: 1 st hus SM-140, S140/1

Växeltyp SM-80, Utg. lock A, pos nr 5  
Beställning: 1 st utg. lock A SM-80, S80/5

## Övrigt

Lager och tätningar är standard för alla växeltyper.

Vid beställning av pos nr 8/9 och 27: Ange typ, dimension och ordernummer samt tillverkningsnummer på växellådan.

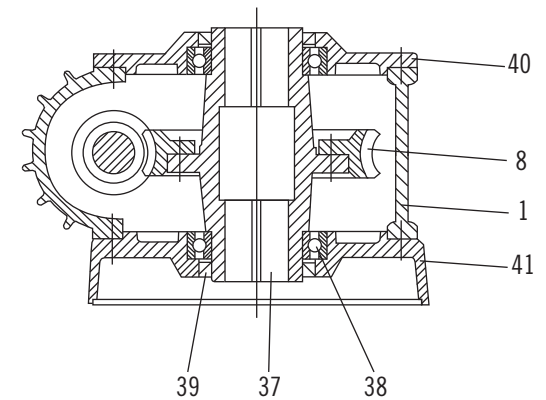
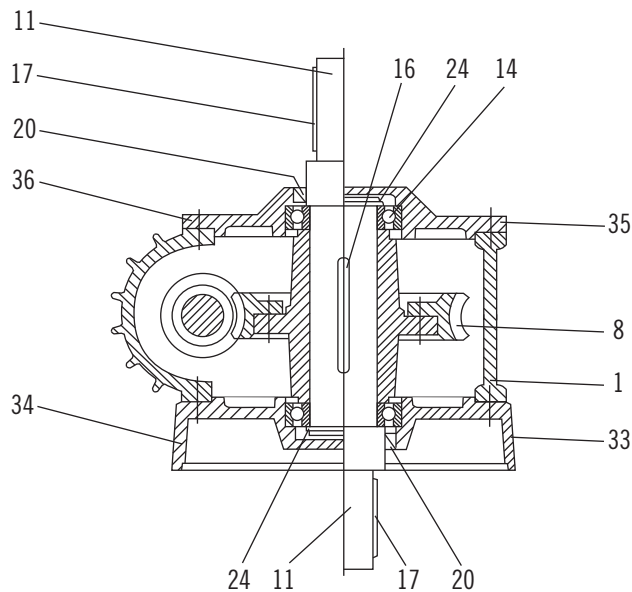
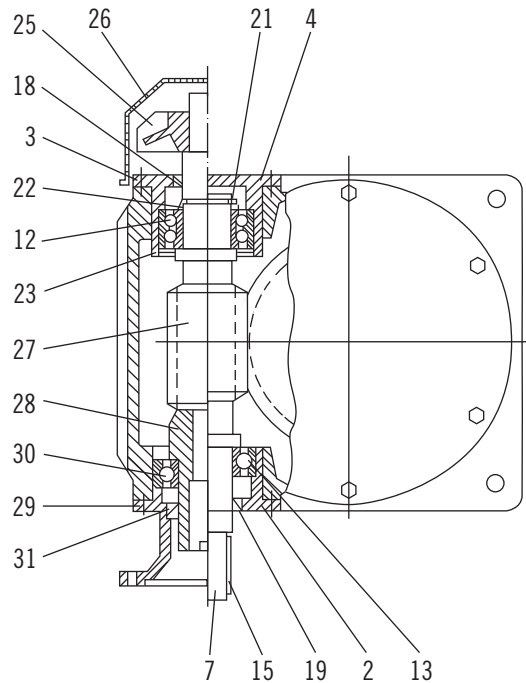
Vid beställning av pos nr 28, 29 och 32: Ange typ, dimension, beställningsnummer samt aktuell storlek på motorn.

## RESERVDELAR TILL SNÄCKVÄXLAR TYP S

### RESERVDELAR TILL SNÄCKVÄXELMOTORER TYP SM

Pos nr	Storlek Artikel	80		100		110		125		140		150		180		208	
		Typ/dim	Nr	Typ/dim	Nr	Typ/dim	Nr	Typ/dim	Nr	Typ/dim	Nr	Typ/dim	Nr	Typ/dim	Nr	Typ/dim	Nr
1	Hus		S 80/1		S 100/1		S 110/1		S 125/1		S 140/1		S 150/1		S 180/1		S 208/1
2	Ing. lock A		S 80/2		S 100/2		S 110/2		S 125/2		S 140/2		S 150/2		S 180/2		S 208/2
3	Ing. lock B		S 80/3		S 100/3		S 110/3		S 125/3		S 140/3		S 150/3		S 180/3		S 208/3
4	Lock		S 80/4		S 100/4		S 110/4		S 125/4		S 140/4		S 150/4		S 180/4		S 208/4
5	Utg. lock A		S 80/5		S 100/5		S 110/5		S 125/5		S 140/5		S 150/5		S 180/5		S 208/5
6	Utg. lock B		S 80/6		S 100/6		S 110/6		S 125/6		S 140/6		S 150/6		S 180/6		S 208/6
7	Snäckskruv		S 80/7*		S 100/7*		S 110/7*		S 125/7*		S 140/7*		S 150/7*		S 180/7*		S 208/7*
8/9	Snäckhjul/nav		S 80/8/9*		S 100/8/9*		S 110/8/9*		S 125/8/9*		S 140/8/9*		S 150/8/9*		S 180/8/9*		S 208/8/9*
10	Distansring														S 180/10		S 208/10
11	Utg. axel		S 80/11		S 100/11		S 110/11		S 125/11		S 140/11		S 150/11		S 180/11		S 208/11
12	Lager	3205	S 80/12	3207	S 100/12	3307	S 110/12	3307	S 125/12	3308	S 140/12	3308	S 150/12	3310	S 180/12	3310	S 208/12
13	Lager	6205	S 80/13	6307	S 100/13	6307	S 110/13	6307	S 125/13	6308	S 140/13	6308	S 150/13	6310	S 180/13	6310	S 208/13
14	Lager	6207	S 80/14	6210	S 100/14	6210	S 110/14	6211	S 125/14	6211	S 140/14	6311	S 150/14	6314	S 180/14	6314	S 208/14
15	Kil	6-6-35	S 80/15	8-7-40	S 100/15	8-7-40	S 110/15	8-7-40	S 125/15	10-8-50	S 140/15	10-8-50	S 150/15	12-8-55	S 180/15	14-9-70	S 208/15
16	Kil	10-8-50	S 80/16	14-10-70	S 100/16	14-10-70	S 110/16	16-10-90	S 125/16	16-10-90	S 140/16	16-10-90	S 150/16	20-12-90	S 180/16	20-12-120	S 208/16
17	Kil	10-8-40	S 80/17	12-8-60	S 100/17	14-10-70	S 110/17	14-10-70	S 125/17	16-10-70	S 140/17	18-11-90	S 150/17	18-11-90	S 180/17	20-12-100	S 208/17
18	Tätning					35-52	S 110/18	35-52	S 125/18	40-62	S 140/18	40-62	S 150/18	50-72	S 180/18	50-72	S 208/18
19	Tätning	25-47	S 80/19	35-52	S 100/19	35-52	S 110/19	35-52	S 125/19	40-62	S 140/19	40-62	S 150/19	50-72	S 180/19	50-72	S 208/19
20	Tätning	40-62	S 80/20	55-80	S 100/20	55-80	S 110/20	60-80	S 125/20	60-80	S 140/20	65-90	S 150/20	80-100	S 180/20	80-100	S 208/20
21	Låsring Sg A	25	S 80/21	35	S 100/21	35	S 110/21	35	S 125/21	40	S 140/21	40	S 150/21	50	S 180/21	50	S 208/21
22	Distans	25-35-2	S 80 22	35-45-2,5	S 100 22	35-45-2,5	S 110/22	35-45-2,5	S 125/22	40-50-2,5	S 140/22	40-50-2,5	S 150/22	60-75-3	S 180/22	60-75-3	S 208/22
23	Låsring Sg H	52	S 80/23	72	S 100/23	80	S 110/23	80	S 125/23	90	S 140/23	90	S 150/23	110	S 180/23	110	S 208/23
24	Låsring Sg A	35	S 80/24	50	S 100/24	50	S 110/24	55	S 125/24	55	S 140/24	55	S 150/24	70	S 180/24	70	S 208/24
25	Fläkt						S 110/25		S 125/25		S 140/25		S 150/25		S 180/25		S 208/25
26	Fläktkåpa						S 110/26		S 125/26		S 140/26		S 150/26		S 180/26		S 208/26
27	Snäckskruv		SM 80/27*		SM 100/27*		SM 110/27*		SM 125/27*		SM 140/27*		SM 150/27*		SM 180/27*		SM 208/27*
28	Koppling		SM 80/28**		SM 100/28**		SM 110/28**		SM 125/28**		SM 140/28**		SM 150/28**		SM 180/28**		SM 208/28**
29	Motorfläns		SM 80/29**		SM 100/29**		SM 110/29**		SM 125/29**		SM 140/29**		SM 150/29**		SM 180/29**		SM 208/29**
30	Lager	6206	SM 80/30	6210	SM 100/30	6210	SM 110/30	6210	SM 125/30	6212	SM 140/30	6212	SM 150/30	6312	SM 180/30	6312	SM 208/30
31	Tätning	30-52	SM 80/31	50-72	SM 100/31	50-72	SM 110/31	50-72	SM 125/31	60-80	SM 140/31	60-80	SM 150/31	60-80	SM 180/31	60-80	SM 208/31
32	Motorkoppling		SM 80/32**		SM 100/32**		SM 110/32**		SM 125/32**		SM 140/32**		SM 150/32**		SM 180/32**		SM 208/32**

# TYP USW, USWM, USWT, USWMT



## Vid order, ange

\* Växeltyp, utväxling och tillverkningsnummer

\*\* Växeltyp, tillverkningsnummer, storlek på motor

## Exempel:

Lager USW-80, pos nr 12  
Beställning: 1 st lager USW-80/12

Hus USW-140, pos nr 1  
Beställning: 1 st hus USW-140/1

## Övrigt

Om inget annat är specificerat är alla lager och tätningar standard för alla växeltyper.

Vid beställning av pos nr 8 och 27: Ange växeltyp, dimension, utväxling och växelnummer.

Vid beställning av pos nr 28, 29 och 32: Ange växeltyp, dimension och motorstorlek.

## RESERVDELAR TILL SNÄCKVÄXLAR TYP USW, USWM, USWT, USWMT

Pos nr	Storlek Artikel	80		100		110		125		140		150		180		208	
		Typ/dim	Nr	Typ/dim	Nr	Typ/dim	Nr	Typ/dim	Nr	Typ/dim	Nr	Typ/dim	Nr	Typ/dim	Nr	Typ/dim	Nr
1	Hus		80/1		100/1		110/1		125/1		140/1		150/1		180/1		208/1
2	Ing. lock A		80/2		100/2		110/2		125/2		140/2		150/2		180/2		208/2
3	Ing. lock B		80/3		100/3		110/3		125/3		140/3		150/3		180/3		208/3
4	Lock		80/4		100/4		110/4		125/4		140/4		150/4		180/4		208/4
7	Snäckskruv		80/7		100/7		110/7		125/7		140/7		150/7		180/7		208/7
8	Snäckhjul/nav		80/8		100/8		110/8		125/8		140/8		150/8		180/8		208/8
10	Distansring														180/10		208/10
11	Utg. axel		80/11		100/11		110/11		125/11		140/11		150/11		180/11		208/11
12	Lager	3205	80/12	3207	100/12	3307	110/12	3307	125/12	3308	140/12	3308	150/12	3310	180/12	3310	208/12
13	Lager	6205	80/13	6307	100/13	6307	110/13	6307	125/13	6308	140/13	6308	150/13	6310	180/13	6310	208/13
14	Lager	6207	80/14	6210	100/14	6210	110/14	6211	125/14	6211	140/14	6311	150/14	6314	180/14	6314	208/14
15	Kil	6-6-35	80/15	8-7-40	100/15	8-7-40	110/15	8-7-40	125/15	10-8-50	140/15	10-8-50	150/15	12-8-55	180/15	14-9-70	208/15
16	Kil	10-8-50	80/16	14-10-70	100/16	14-10-70	110/16	16-10-90	125/16	16-10-90	140/16	16-10-90	150/16	20-12-90	180/16	20-12-120	208/16
17	Kil	10-8-40	80/17	12-8-60	100/17	14-10-70	110/17	14-10-70	125/17	16-10-70	140/17	18-11-90	150/17	18-11-90	180/17	20-12-100	208/17
18	Tätning					35-52	110/18	35-52	125/18	40-62	140/18	40-62	150/18	50-72	180/18	50-72	208/18
19	Tätning	25-47	80/19	35-52	100/19	35-52	110/19	35-52	125/19	40-62	140/19	40-62	150/19	50-72	180/19	50-72	208/19
20	Tätning	40-62	80/20	55-80	100/20	55-80	110/20	60-80	125/20	60-80	140/20	65-90	150/20	80-100	180/20	80-100	208/20
21	Låsring Sg A	25	80/21	35	100/21	35	110/21	35	125/21	40	140/21	40	150/21	50	180/21	50	208/21
22	Distans	25-35-2	80 22	35-45-2,5	100 22	35-45-2,5	110/22	35-45-2,5	125/22	40-50-2,5	140/22	40-50-2,5	150/22	50-62-3	180/22	50-62-3	208/22
23	Låsring Sg H	52	80/23	72	100/23	80	110/23	80	125/23	90	140/23	90	150/23	110	180/23	110	208/23
24	Låsring Sg A	35	80/24	50	100/24	50	110/24	55	125/24	55	140/24	55	150/24	70	180/24	70	208/24
25	Fläkt						110/25		125/25		140/25		150/25		180/25		208/25
26	Flätkåpa						110/26		125/26		140/26		150/26		180/26		208/26
27	Snäckskruv		80/27		100/27		110/27		125/27		140/27		150/27		180/27		208/27
28	Koppling		80/28		100/28		110/28		125/28		140/28		150/28		180/28		208/28
29	Motorfläns		80/29		100/29		110/29		125/29		140/29		150/29		180/29		208/29
30	Lager	6206	80/30	6210	100/30	6210	110/30	6210	125/30	6212	140/30	6212	150/30	6312	180/30	6312	208/30
31	Tätning	30-52	80/31	50-72	100/31	50-72	110/31	50-72	125/31	60-80	140/31	60-80	150/31	60-80	180/31	60-80	208/31
32	Motorkoppling		80/32		100/32		110/32		125/32		140/32		150/32		180/32		208/32

Fortsättning nästa sida

## RESERVDELAR TILL SNÄCKVÄXLAR TYP USW, USWM, USWT, USWMT (FORTS. FRÅN FÖREGÅENDE SIDA)

Pos nr	Storlek	80		100		110		125		140		150		180		208	
		Artikel	Typ/dim	Nr	Typ/dim	Nr	Typ/dim	Nr	Typ/dim	Nr	Typ/dim	Nr	Typ/dim	Nr	Typ/dim	Nr	Typ/dim
33	Fyrkantsfläns, hål		80/33		100/33		110/33		125/33		140/33		150/33		180/33		208/33
34	Fyrkantsfläns tät		80/34		100/34		110/34		125/34		140/34		150/34		180/34		208/34
35	Utg. lock tät		80/35		100/35		110/35		125/35		140/35		150/35		180/35		208/35
36	Utg. lock hål		80/36		100/36		110/36		125/36		140/36		150/36		180/36		208/36
37	Utg. hålaxel		80/37		100/37		110/37		125/37		140/37		150/37		180/37		208/37
38	Lager	6012	80/38	6015	100/38	32017	110/38	32018	125/38	32019	140/38	32019	150/38	6022	180/38	6022	208/38
39	Tätning	60-80	80/39	75-100	100/39	85-110	110/39	80-100	125/39	85-110	140/39	85-110	150/39	110-140	180/39	110-140	208/39
40	Utg. lock		80/40		100/40		110/40		125/40		140/40		150/40		180/40		208/40
41	Fyrkantsfläns hål		80/41		100/41		110/41		125/41		140/41		150/41		180/41		208/41



Svenska Transmissionsprodukter AB

Nippelvägen 1, SE-376 36 Svängsta, tel: +46 454 32 34 00, fax: +46 454 32 33 60, e-mail: [stp@nttgroup.com](mailto:stp@nttgroup.com)

[WWW.NTTGROUP.SE](http://WWW.NTTGROUP.SE)